

# AURON DF

## Vakuumpöhrnkollektor



Der Vakuumpöhrnkollektor AURON DF wurde speziell für mitteleuropäische Klimaverhältnisse konzipiert. Er arbeitet daher auch bei diffuser Strahlung und niedrigen Außentemperaturen besonders effektiv. Dank seiner hohen Energieausbeute unterstützt AURON DF nicht nur die Warmwasserbereitung, sondern stellt zusätzlich Energie zur Entlastung der Raumheizung bereit.

### EDF Vakuumpöhrn sorgen für hohe Energieerträge

Die Vakuumisolierung der Kollektorröhrn sorgt für eine Energieausbeute, die deutlich über der von Flachkollektoren liegt. Durch die Vakuumisolierung werden Wärmeverluste an die Umgebungsluft weitestgehend vermieden und die Absorberbeschichtung geschützt. Die hochwirksame selektive Beschichtung des Aluminium-Absorbers verfügt über sehr gute Absorptionseigenschaften - die Abstrahlverluste liegen unter 5 %. Dadurch wird die eingestrahlte Energie nahezu vollständig aufgenommen und fast verlustfrei auf das Speichermedium bzw. die Solarflüssigkeit übertragen.

### MEHR EFFIZIENZ

Hervorragend geeignet für die solare Warmwasserbereitung plus Heizungsunterstützung

### ÄUSSERST FLEXIBEL

Längs- und Quermontage, Korrektur des Neigungswinkels und Drehung der Röhrn ermöglichen optimale Ausrichtung der Kollektorflächen zur Sonne

### BESONDERS LANGLEBIG

Qualitätsgeprüfte Materialien und solide Verarbeitung gewährleisten lange Lebensdauer

### MONTAGEFREUNDLICH

Sammler und Einzelröhrn werden erst vor Ort zusammengefügt, dadurch einfache Einbringung und Montage (Gewicht und Abmessungen)

### AUSGEZEICHNETES DESIGN

Prämiert mit dem IF Product Design Award, optisch anspruchsvolle Lösungen möglich



# Das kleine 1 x 1 der Solarthermie

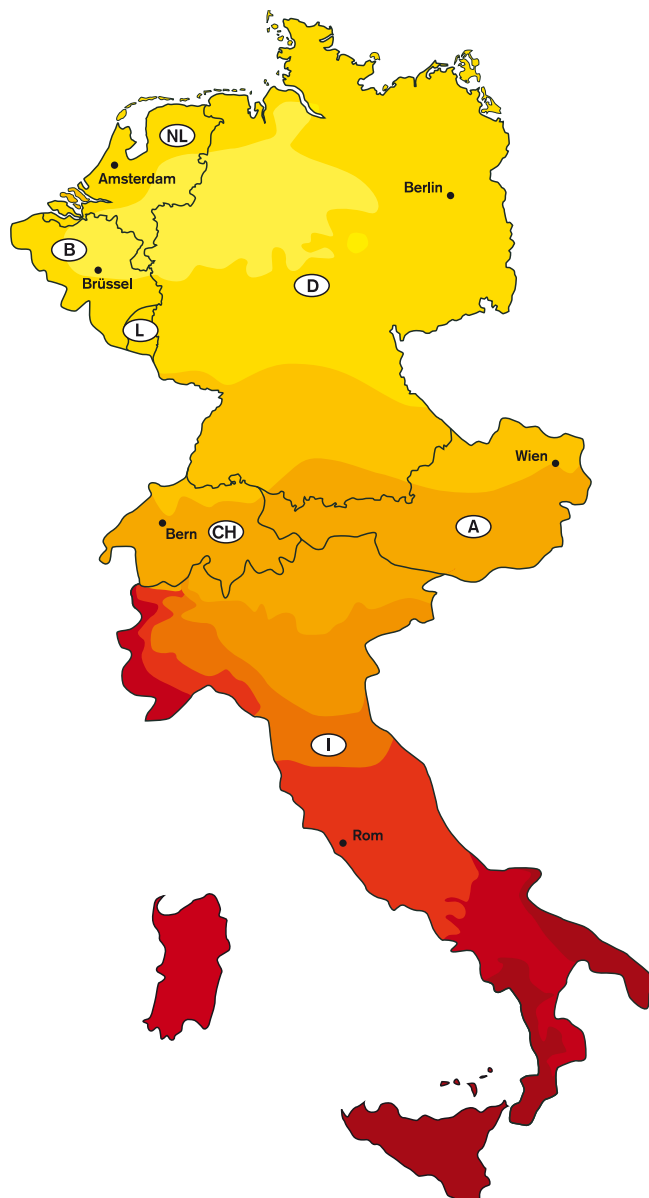
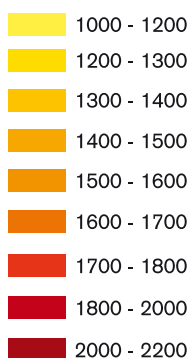
## Sonnenenergie optimal nutzen

In Mitteleuropa liefert die Sonne im Jahresdurchschnitt etwa 1000 kWh Solarenergie pro Quadratmeter - kostenlos und quasi frei Haus. Das entspricht der Energie von ca. 100 Litern Heizöl oder 100 m<sup>3</sup> Erdgas. Dabei ist die verfügbare Einstrahlung je nach Standort unterschiedlich (siehe Karte). Wie viel von dieser Energie durch einen Solarkollektor nutzbar gemacht werden kann, hängt von mehreren Faktoren ab. Zunächst gilt es, den zu deckenden Energiebedarf richtig einzuschätzen, denn darauf wird die Dimension der Kollektorfläche abgestimmt. Die Ausrichtung des Kollektors sowie die Neigung zur Sonne sind weitere Größen, die bei der Berechnung des Energieertrags berücksichtigt werden müssen.

## Mit AURON DF bis zu 60 % Energie einsparen!

Mit einem optimal ausgelegten Solarsystem lassen sich bis zu 60 % des Energiebedarfs für die Warmwasserbereitung aus kostenloser Sonnenenergie decken. Heizungsunterstützende Systeme wie AURON DF reduzieren darüber hinaus den Energieaufwand für ein angenehmes Raumklima. Ein zusätzliches Heizsystem, etwa ein Brennwertkessel, ist jedoch in unseren Breitengraden in jedem Fall notwendig. ELCO bietet eine umfassende Auswahl modernster Brennwertgeräte für Öl und Gas, die optimal mit AURON DF harmonisieren. Der Vorteil: reduzierter Brennstoffbedarf plus Energie von der Sonne, die keinen Cent kostet.

Durchschnittliche solare Einstrahlung pro Jahr in kWh/m<sup>2</sup>



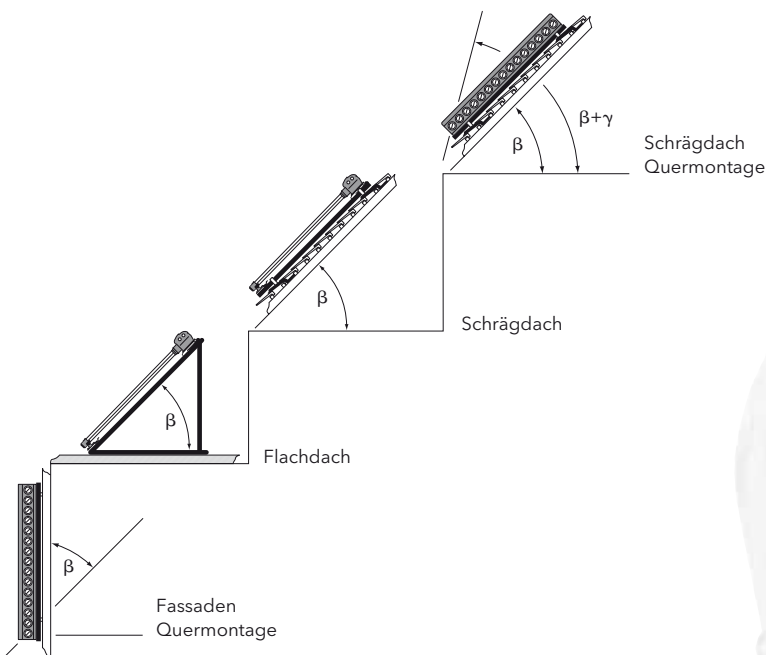
# AURON DF - Solartechnik erster Güte

## Ein Montagesystem für maximale Flexibilität und Energieausbeute

Den höchsten Energieertrag erzielt eine Solaranlage, wenn die Kollektoren genau nach Süden ausgerichtet sind und die Strahlung der Sonne exakt im rechten Winkel auf die Absorberfläche trifft. Beides gewährleistet AURON DF durch sein äußerst flexibles Montagesystem. So ist etwa bei der Montage auf Flachdächern oder am Boden eine Korrektur des Neigungswinkels zur Sonne problemlos möglich. Eine optimale Südausrichtung der Kollektorflächen wird durch die Drehbarkeit der einzelnen Röhren unterstützt. Ebenfalls kann bei Quermontage die Röhre durch zusätzliche Drehung unabhängig von der Dachneigung auf den für heizungsunterstützende Anlagen idealen Winkel von  $60^\circ$  eingestellt werden.

## Ideal zum Nachrüsten

AURON DF lässt sich problemlos auch bei bestehenden Wohn- oder Gewerbeobjekten einbauen, denn die Installation ist denkbar einfach. Die Kollektormodule sind wahlweise mit 15 oder 20 Röhren und isoliertem Sammler erhältlich. Die Module lassen sich nahtlos montieren, auf Schräg- und Flachdächern ebenso wie an Fassaden oder auf dem Boden. Das spart nicht nur Platz, sondern sorgt darüber hinaus für eine elegante, geschlossene Optik.



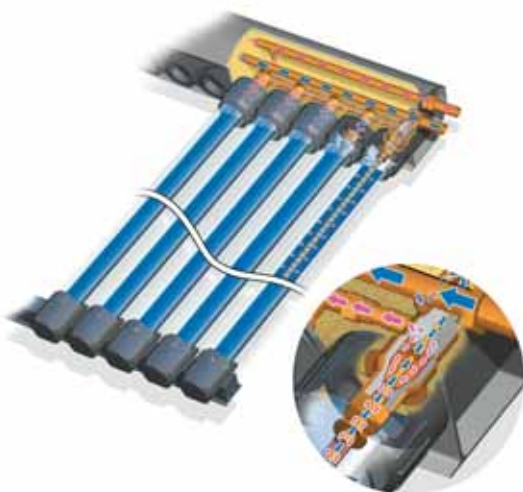
# Energie sparen mit System

## Ein Solarsystem ist mehr als der Kollektor

Ein Solarsystem besteht aus mehreren Komponenten: Zur Ausstattung des Solarkollektors gehören die Pumpengruppe, der Solarregler sowie ein Brauchwasser- oder Pufferspeicher. ELCO bietet alle Komponenten aus einer Hand und perfekt aufeinander abgestimmt. In Verbindung mit AURON DF stehen unsere VISTRON Solarspeicher von 300 - 1000 Liter, Solarkombispeicher mit 750 und 1000 Liter sowie Pufferspeicher zur Auswahl. Die abgestimmten modularen Pumpengruppen und die Solarregler LOGON SOL ergänzen das umfangreiche Programm und sorgen für eine optimale Funktion des Systems.



Technische Daten Vakuumröhrenkollektor		AURON 15 DF	AURON 20 DF
Anzahl Vakuumröhren		15	20
Effektive Absorberfläche	m <sup>2</sup>	1,5	2,0
Bruttokollektorfläche	m <sup>2</sup>	2,6	3,5
Wärmeträgervolumen (inkl. Röhren)	l	4,3	5,7
Maße (B x H)	mm	1380 x 1910	1840 x 1910
Gewicht (Schräg-/Flachdach)	kg	51	68



- Hervorragend geeignet für die solare Warmwasserbereitung plus Heizungsunterstützung.
- Besonders flexibles Montagesystem.
- Schrägdach-, Flachdach-, Boden-, Fassadenmontage.
- Optimale hydraulische Anbindung.
- Hohe Beständigkeit und lange Lebensdauer.
- Hocheffiziente Nutzung der Solarenergie.
- Ideal für unsere gemäßigte Klimazone.
- Bestens geeignet zum nachträglichen Einbau.
- Problemlos erweiterbar.
- Ausgezeichnet mit dem iF Product Design Award.

**elco** heating solutions